

OMRON

形 E3T-□□

光電センサ

取扱説明書

このたびは、本製品をお買い上げいただきまして、まことにありがとうございます。ご使用に際しては、次の内容をお守りください。

The following notice applies only to products that carry the CE mark: Notice: This is a class A product. In residential areas it may cause radio interference, in which case the user may be required to take adequate measures to reduce interference.

オムロン株式会社
© OMRON Corporation 2014 All Rights Reserved.

安全上のご注意

警告表示の意味



警告

正しい取扱いをしなければ、この危険のために、軽傷・中程度の障害を負ったり、万一の場合には重症や死亡に至る恐れがあります。

警告表示



破裂の恐れがあります。AC電源では絶対に使用しないでください。

安全上の要点

以下に示すような項目は、安全を確保する上で必要なことですので必ず守ってください。

- (1)引火性、爆発性ガスの環境では使用しないでください。
(2)この製品は、分解したり、修理、改造をしないでください。
(3)電源電圧は、仕様電圧でご使用ください。
(4)負荷は、定格以下でご使用ください。
(5)廃棄時は産業廃棄物として処理してください。

使用上の注意

- (1)下記の設置場所では使用しないでください。
(2)接続、取り付けについて
(3)電源電圧は、仕様電圧でご使用ください。
(4)負荷は、定格以下でご使用ください。

OMRON

Model E3T-□□

PHOTOELECTRIC SENSOR

INSTRUCTION SHEET

Thank you for selecting OMRON product. This sheet primarily describes precautions required in installing and operating the product.

Before operating the product, read the sheet thoroughly to acquire sufficient knowledge of the product. For your convenience, keep the sheet at your disposal.

TRACEABILITY INFORMATION: Representative in EU: Omron Europe B.V.
Manufacturer: Omron Corporation, Shiokoji Horikawa, Shimogyo-ku, Kyoto 600-8530 JAPAN

The following notice applies only to products that carry the CE mark: Notice: This is a class A product. In residential areas it may cause radio interference, in which case the user may be required to take adequate measures to reduce interference.

© OMRON Corporation 2014 All Rights Reserved.

Precaution on Safety

Meanings of Signal Words



Indicates a potentially hazardous situation which, if not avoided, will result in minor or moderate injury, or may result in serious injury or death.

Alert statements



WARNING

Risk of explosion. Do not connect sensor to AC power supply.

Precautions for Safe Use

- Be sure to follow the safety precautions below for added safety.
(1)Do not use the sensor under the environment with explosive or ignition gas.
(2)Never disassemble, repair nor tamper with the product.
(3)Keep the supply voltage within the specified range.
(4)Do not use the sensor over the rated values.
(5)When you discard the product, please process at industrial waste.

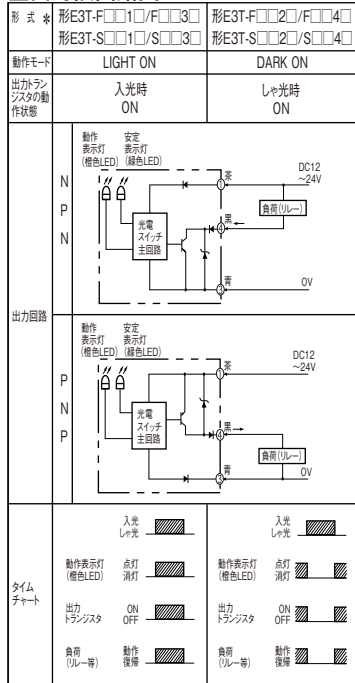
Precautions for Correct Use

- (1)Do not use the product under the following conditions.
(2)Connection and Mounting
(3)When a power supply for the sensor is switched by mechanical contacts such as relay contacts, take measures against bouncing or chattering of the contacts such as providing approximately 50µF capacitor across the power line.

- ・高圧線、動力線と光電スイッチの配線が同一配管あるいはダクトで行なわれると誘導を受け、誤動作あるいは破損の原因となる場合もあります。
・コードの延長は0.3mm以上の線を用い、100m以下としてください。
・コード部に加わる力は下記の値以下としてください。
・引張り40N以下、トルク0.1N・m以下、押圧20N以下、屈曲3kg以下。
・光電スイッチを取りつける際、ハンマーなどでたたきますと、耐水機能が損なわれますのでご注意ください。
・縮付けトルク
・M2取付けタイプ 0.15N・m以下
・M3取付けタイプ 0.5N・m以下

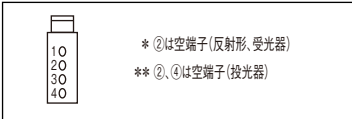
- (3)清掃について
(4)電源について
(5)耐水性について
(6)負荷短絡保護について
(7)電源環境ごとの影響で電源投入時に出力パルスが発生する場合があります。

出力段回路図



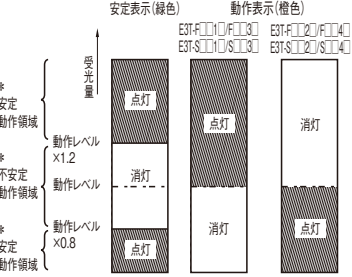
*形式の末尾に「R」が付くとコードがロボット用計装ケーブルとなります。また、e-CONコネクタタイプは、形式末尾に「ECON」、となります。

コネクタピン配置(形 E3T-□□□□-ECON)



表示について

- ・下図はレベルの状態を示しております。
・安定動作領域で動作するように、設定してください。



*安定領域に設定すれば、設置後の環境変化(温度・電圧・ほこり・設定スレなど)に対しても、より信頼性が高くなります。安定領域が得られない用途では、環境変化にご注意ください。

定格/性能

Table with columns for model, type, detecting distance, light source, voltage, current, output, and material.

*形式の末尾に「R」が付くとコードがロボット用計装ケーブルとなります。また、e-CONコネクタタイプは、形式末尾に「ECON」と付きます。(製品本体には「E」のみ)

光軸調整

反射形タイプ

- ・検出物体をセツシセンサを上下、左右に振り、
E3T-FD11(M)/FD13(M)/FL□1/FL□3
E3T-S□□1(M)/S□□3(M)
E3T-FD12(M)/FD14(M)/FL□2/FL□4
E3T-S□□2(M)/S□□4(M)

透過形、回帰反射形タイプ

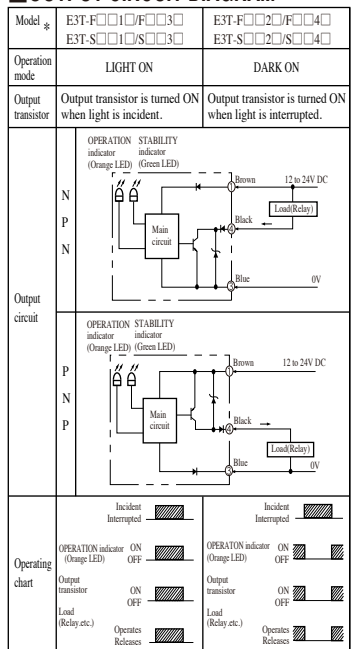
- ・受光器および投光器、反射板を上下、左右に振り、
E3T-FT□1/FT□3□
E3T-S□□1(S)/S□□3(S)
E3T-F□□2(F)/F□□4(F)
E3T-S□□2(S)/S□□4(S)

RATING / CHARACTERISTICS

Table with columns for red type, infrared type, diffuse reflective type, BGS type, separate type, retroreflective type, and limited reflective type.

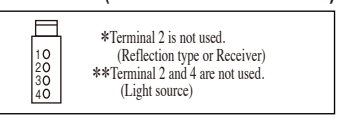
*The end of type "R" means robot instrumentation cable. And "ECON" are added at the end of type name in case of extension. (Body is added at only "E".)

OUTPUT CIRCUIT DIAGRAM



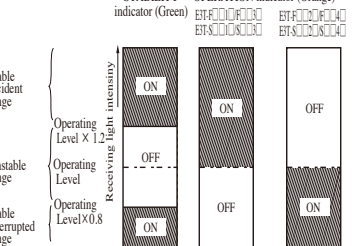
*The end of type "R" means robot instrumentation cable. And "ECON" are added at the end of type name in case of extension. (Body is added at only "E".)

CONNECTOR PIN ARRANGEMENT (TYPE E3T-□□□□-ECON)



INDICATOR

- ・The green indicator turn ON and OFF as shown in below chart.
・Set the sensor at an appropriate position so that it operates within the stable operating range.



* If the switch is set within the stable range, the reliability against the change of ambient condition (temperature, voltage, dust, shift of setting, etc.) increases. Be careful the change of ambient condition for the use that the stable range can not be obtained.

OPTICAL AXIS ADJUSTMENT

Diffuse and Limited reflective type/ BGS type

- ・ Move the switch vertically and horizontally, and set it at the center of the range where;
E3T-FD11 (M) /FD13 (M)/FL□1/FL□3
E3T-S□□1(M)/S□□3(M)
E3T-FD12 (M) /FD14 (M)/FL□2/FL□4
E3T-S□□2(M)/S□□4(M)

Separate and Retroreflective type

- ・ Move the light source, receiver, and reflector vertically and horizontally, and set it at the center of the range where;
E3T-FT□1/FT□3□
E3T-S□□1(S)/S□□3(S)
E3T-F□□2(F)/F□□4(F)
E3T-S□□2(S)/S□□4(S)

Suitability for Use

Omron Companies shall not be responsible for conformity with any standards, codes or regulations which apply to the combination of the Product in the Buyer's application or use of the Product. At Buyer's request, Omron will provide applicable third party certification documents identifying ratings and limitations of use which apply to the Product.

NEVER USE THE PRODUCT FOR AN APPLICATION INVOLVING SERIOUS RISK TO LIFE OR PROPERTY WITHOUT ENSURING THAT THE SYSTEM AS A WHOLE HAS BEEN DESIGNED TO ADDRESS THE RISKS, AND THAT THE OMRON PRODUCT(S) IS PROPERLY RATED AND INSTALLED FOR THE INTENDED USE WITHIN THE OVERALL EQUIPMENT OR SYSTEM.

OMRON Corporation Industrial Automation Company Tokyo, JAPAN Contact: www.ia.omron.com

- Regional Headquarters: OMRON EUROPE B.V.
OMRON ELECTRONICS LLC
OMRON ASIA PACIFIC PTE. LTD.
OMRON (CHINA) CO., LTD.

모델 E3T-□□

광전 스위치

사용설명서

본 제품을 구입해 주셔서 대단히 감사합니다. 사용 시에는 다음 내용을 지켜 주시기 바랍니다.

- 전기에 관한 지식이 있는 전문가가 취급하여 주십시오.
- 본 사용설명서를 잘 읽으시고 충분히 이해하신 후, 바르게 사용하여 주십시오.
- 본 사용설명서는 형식 참조할 수 있도록 잘 보관하여 주십시오.

- 투과선 타입에 대해서는 전원을 유접점 등으로 개폐될 경우, 접점의 바운스나 체터링을 흡수할 수 있는 조치 (전원 간에 50 μF 정도의 콘덴서를 부착하는 등) 를 해 주십시오.
- 고압선, 동력선과 광전 스위치의 배선이 동일 배관 또는 덕트로 되어 있으면, 유도를 받아 오동작 또는 파손의 원인이 될 수 있으므로, 별도의 배선 또는 단독 배관으로 사용하는 것을 원칙으로 하여 주십시오.
 - 코드의 연결은 0.3mm² 이상의 선을 사용하여, 100m 이하로 하십시오.
 - 한국 S-mark 인증품으로서 사용될 경우에는 10m 미만으로 하여 주십시오.
 - 코드부에 가하는 힘은 아래의 수치 이하로 하여 주십시오. 인장 40N 이하, 토르 0.1N·m 이하, 누르는 압력 20N 이하, 굽곡 3kg 이하.
 - 광전 스위치를 설치할 때, 해머 등으로 두드리면 내수 기능이 유실되므로 주의하여 주십시오.
 - 조임토크
 - M2취부형 0.15N·m 이하
 - M3취부형 0.5N·m 이하
- (3) 정소에 대하여
시너류는 제품 표면을 녹이므로 피해 주십시오.
- (4) 전원에 대하여
시판되는 스위칭 레귤레이터를 사용할 때는 FG(프레임·그라운드 단자) 및 G(그라운드 단자)를 접지시켜 사용하여 주십시오. 접지시키지 않으면, 스위칭 노이즈로 인해 오동작할 수 있으므로 주의하십시오.
- (5) 내수성에 대하여
IP67에 해당되지만 수증, 강우 중 및 실외에서의 사용은 피해 주십시오.
- (6) 부하 단락 보호에 대하여
본 기종은 부하 단락 보호 기능을 갖추고 있습니다. 부하 단락 등이 발생한 경우에는 출력이 OFF상태가 되므로, 다시 배선한 후 전원을 재투입하여 주십시오.
- 단락 보호 회로가 리셋됩니다. 또한, 부하 단락 보호는 정격 부하 전류의 1.5배 이상의 전류가 흐르면 동작합니다. L부하를 사용하실 경우에는 돌입 전류가 정격 부하 전류의 1.5배 이하인 것을 사용하여 주십시오.
- (7) 전원 환경 등의 영향으로 전원 투입 시에 출력 펄스가 발생하는 경우가 있습니다.
사용하실 때는 전원을 투입하고 100ms 경과 후에 안정된 검출 가능 상태가 되면 사용하여 주십시오.

■정격/성능

적외선 타입	* E3T-F11/F12 E3T-F13/F14		* E3T-F21/F22 E3T-F23/F24		* E3T-FD11(M)/12(M) E3T-FD13(M)/14(M)		E3T-FL11/FL12 E3T-FL13/FL14		E3T-FL21/FL22 E3T-FL23/FL24		* E3T-ST11(M)/12(M) E3T-ST13(M)/14(M)		* E3T-ST21(M)/22(M) E3T-ST23(M)/24(M)		* E3T-SR1/SR2 E3T-SR3/SR4		* E3T-SR31/SR32 E3T-SR33/SR34		* E3T-SL11(M)/12(M) E3T-SL13(M)/14(M)		* E3T-SL21(M)/22(M) E3T-SL23(M)/24(M)	
	적외선 타입	E3T-F11/F12 E3T-F13/F14	E3T-F21/F22 E3T-F23/F24	E3T-FD11(M)/12(M) E3T-FD13(M)/14(M)	E3T-FL11/FL12 E3T-FL13/FL14	E3T-FL21/FL22 E3T-FL23/FL24	E3T-ST11(M)/12(M) E3T-ST13(M)/14(M)	E3T-ST21(M)/22(M) E3T-ST23(M)/24(M)	E3T-SR1/SR2 E3T-SR3/SR4	E3T-SR31/SR32 E3T-SR33/SR34	E3T-SL11(M)/12(M) E3T-SL13(M)/14(M)	E3T-SL21(M)/22(M) E3T-SL23(M)/24(M)										
투과형	확산 반사형		BGS형		투과형		회기 반사형		회전 반사형													
검출거리	500mm	300mm	5~30mm (원색 도화지 50×50mm)		1~15mm (원색 도화지 50×50mm)		1~30mm		1m	300mm	2m	10~200mm (E39-R4 사용)		10~100mm (E39-R37 사용)		30~200mm (E39-R4 사용)		5~15mm (원색 도화지 50×50mm)		5~30mm		
광원 (발광파장)	적색 타입 : 적색 발광 다이오드(650nm) / 적외선 타입 : 적외선 발광 다이오드(860nm)																					
전원전압	DC12~24V ± 10% (리플(p-p) 10% 이하)																					
소비전류	투과기: 10mA 이하 수광기: 20mA 이하		20mA 이하				투과기: 10mA 이하 수광기: 20mA 이하				20mA 이하											
제어출력	부하 전류 50mA 이하 [(전원 전압 : 2V 이하 (부하 전류 10~50mA) 1V 이하 (부하 전류 10mA 미만)] OFF 상태 전류 10μA 이하 E3T-F□□□□/□□□□□□ E3T-S□□□□□/□□□□□□ : NPN 오픈 컬렉터 E3T-F□□□□□/□□□□□□ E3T-S□□□□□□/□□□□□□ : PNP 오픈 컬렉터																					
동작모드	E3T-F□□□□□/□□□□□□ E3T-S□□□□□□/□□□□□□ : LIGHT ON E3T-F□□□□□□/□□□□□□ E3T-S□□□□□□□□/□□□□□□ : DARK ON																					
응답시간	동작/복귀 모두 1ms 이하																					
주위온도	동작 시 : -25~+55℃, 보관 시 : -40~+70℃ (단, 결빙, 결로되지 않을 것)																					
주위습도	동작 시 : 35~85%RH, 보관 시 : 35~95%RH (단, 결빙, 결로되지 않을 것)																					
절연저항	20MΩ 이상 (DC 500V에서)																					
보호구조	IEC60529 IP67																					
재질	케이스 : PBT, 표시창 (렌즈 포함) : PAR						케이스 PBT, 표시창 : PAR, 렌즈부 : PMMA						케이스 PBT, 표시창(렌즈 포함) : PAR									

*형식의 끝에 "R" 이 붙으면 코드가 로보틱용 게장 케이브로 됩니다. 또한, e-CON 커넥터 타입은 형식의 끝에 "-ECON" 이 붙습니다. (제품 본체에는 "E" 만 붙음)

안전상의 주의사항

●경고 표시의 의미

경고 : 올바르게 취급하지 않으면, 위험에 노출되어 경상·중 정도의 장애를 입거나 인명의 경우에는 중증이나 사망에 이를 우려가 있습니다. 또한, 중대한 물적 손해를 초래할 수 있습니다.

●경고 표시

경고 : 파열될 우려가 있습니다. AC전원에서는 절대로 사용하지 마십시오.

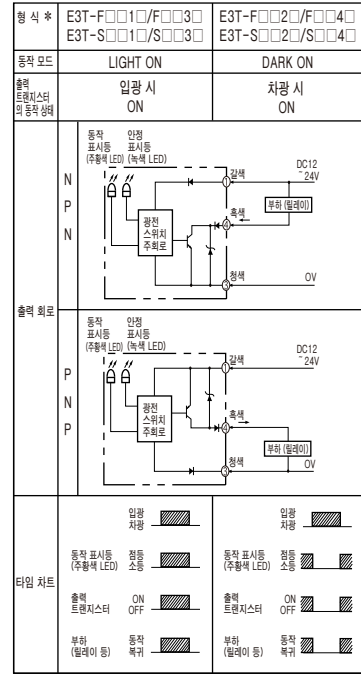
안전상의 요점

- 아래에 기술된 항목은 안전을 확보하기 위한 것이므로 반드시 지켜 주시기 바랍니다.
- (1) 인화성, 폭발성 가스가 있는 환경에서는 사용하지 마십시오.
 - (2) 본 제품을 분해하거나 수리, 개조하지 마십시오.
 - (3) 전원 전압은 사양 전압에서 사용하여 주십시오.
 - (4) 부하는 정격 이하에서 사용하여 주십시오.
 - (5) 폐기 시는 산업폐기물로 처리하여 주십시오.

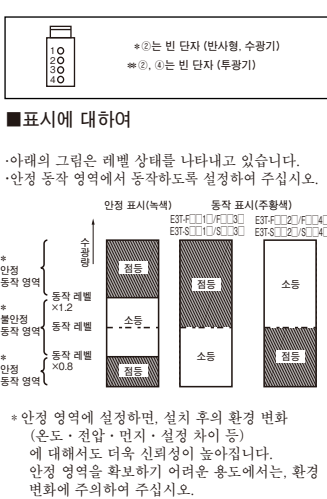
사용상의 주의

- (1) 아래와 같은 설치 장소에서는 사용하지 마십시오.
 - 직사광선이 비추는 장소
 - 습도가 높고 결로될 우려가 있는 장소
 - 부식성 가스가 있는 장소
 - 본체에 직접 진동이나 충격이 전달되는 장소
- (2) 접속, 설치에 대하여
 - 최대 전원 전압은 DC24V+10%입니다.
 - 통전 전에 전원의 전압이 최대 전압 이하인지 확인하여 주십시오.

■출력단 회로도



■커넥터 핀 배치 (E3T-□□□□-ECON)



■광축 조정

- 반사형 타입
 - 검출물을 설치하고 센서를 상하 좌우로 움직여 E3T-FD11(M)/FD13(M)/FL□□1/FL□□3 : 동작 표시등 (주황색 LED) 이 점등 E3T-S□□□□□(M)/S□□□□□(M) : 동작 표시등 (주황색 LED) 이 점등 E3T-FD12(M)/FD14(M)/FL□□2/FL□□4 : 동작 표시등 (주황색 LED) 이 소등 E3T-S□□□□□(M)/S□□□□□(M) : 동작 표시등 (주황색 LED) 이 소등
 - 수광기 및 투과기, 반사관을 상하 좌우로 움직여 E3T-FT□□□□□/FT□□□□□ : 동작 표시등 (주황색 LED) 이 점등 E3T-S□□□□□□□/□□□□□□□ : 동작 표시등 (주황색 LED) 이 점등 E3T-FT□□□□□□□/□□□□□□□ : 동작 표시등 (주황색 LED) 이 소등 E3T-S□□□□□□□□□/□□□□□□□□□ : 동작 표시등 (주황색 LED) 이 소등
- 광축 조정
 - 광축을 설치하고 센서를 상하 좌우로 움직여 E3T-FD11(M)/FD13(M)/FL□□1/FL□□3 : 동작 표시등 (주황색 LED) 이 점등 E3T-S□□□□□(M)/S□□□□□(M) : 동작 표시등 (주황색 LED) 이 점등 E3T-FD12(M)/FD14(M)/FL□□2/FL□□4 : 동작 표시등 (주황색 LED) 이 소등 E3T-S□□□□□(M)/S□□□□□(M) : 동작 표시등 (주황색 LED) 이 소등

사용 시의 승낙사항

- (1) 안전을 확보할 목적으로 직접적 또는 간접적으로 인체를 검출하는 용도로 본 제품을 사용하지 마십시오. 그러한 용도에는 당사 센서 카탈로그에 게재되어 있는 안전 센서를 사용하여 주십시오.
 - (2) 아래와 같은 용도로 사용될 경우, 당사사의 영업 담당자와 상담하신 후, 사양서 등을 확인하시고 동시에 정격·성능에 대해 여부를 가지고 사용하시거나 고장이 발생할 경우 위험을 최소화 하는 안전회로 등의 안전대책을 마련하여 주십시오.
 - a) 설비 용도, 잠재적인 화학적 오염 또는 전기적 방해를 받는 용도 또는 카탈로그, 사용설명서 등에 기재되지 않은 조건이나 환경에서의 사용
 - b) 원자력 제어실, 소각설비, 철도·항공·차량설비, 의료기계, 오락기계, 안전장치 및 행정기관이나 개별업체의 규제 받는 설비
 - c) 인명이나 재산에 위험을 미칠 수 있는 시스템·기계·장치
 - d) 가스, 수도, 전기의 공급 시스템이나 24시간 연속 운전 시스템 등의 높은 신뢰성이 필요한 설비
 - e) 기타 상기 a) ~ d)에 준하는 고도의 안전성을 필요로 하는 용도
- * 상기는 적합한 용도의 조건을 나타내는 일부입니다. 최신판 카탈로그, 매뉴얼에 기재된 보충·면책사항의 내용을 잘 읽고 사용하여 주십시오.

한국OMRON 제어기기 주식회사
전화 : 82-2-519-3988
<한국어/영어/일어>

■DIMENSIONS

